

넷몬 NPB2000-Bypass

넷몬 NPB2000-Bypass는 네트워크 Packet 모니터링을 위한 L2~L4 패킷 필터링 기능 및 바이패스(Bypass) 기능이 결합된 고기능 네트워크 바이패스 시스템입니다.

넷몬 NPB2000-Bypass는 100% 패킷 모니터링이 가능하며, Src-IP, Dst-IP, MAC, TCP-Src/Dst port, UDP- Src/Dst port 등 다양한 조건에 따른 L2~L4의 패킷 필터링을 지원 합니다. 또한 Sx/Lx/Copper 타입을 지원 하는 네트워크 4 Port와 모니터링 6 Port를 제공하여 다양한 모니터링 어플라이언스와 연결 구성이 가능 합니다.

넷몬 NPB2000-Bypass는 ARP, 링크 등 다양한 Heartbeat Type을 지원하며, Inline / Active Bypass / Link Drop 모드 등을 설정할 수 있습니다. 또한 LFM(Link Fault Management) 기능을 제공합니다.

넷몬 NPB2000-Bypass는 패킷 분석장비, 네트워크 감시 및 방화벽 장비, IPS/IDS, 필터링이 필요한 분석 및 모니터링 장비 등과 연동하여 사용 가능한 시스템으로, Copper 타입의 TTTT 및 Optic 타입의 MMMM 모듈을 제공합니다.



주요 특징

- 다양한 Heartbeat Type 지원 (ARP, 링크 등)
- 멀티 어플라이언스 연동 가능
- Inline, Active Bypass, Link-Drop 모드 설정 가능
- Src-IP/Dst-IP, Src-MAC/Dst-MAC, TCP-Src/Dst port, UDP- Src/Dst port, User Defined Byte (UDB), IPv6 등 다양한 조건에 따른 패킷 필터링 지원
- 모듈 당 네트워크 및 모니터링으로 사용가능한 10포트 구성 (전면 8포트, 후면 2포트)
- Copper, Fiber (SX/LX) 및 SFP 지원
- CLI 및 웹GUI를 통한 설정 및 관리 기능 지원
- LFM(Link Fault Management) 기능 지원
- 전원 차단 시, 50ms 이내의 절체 (Battery 내장은 Option)
- 전원 장애 시 Passive Bypass 기능 지원
- SNMP / SNMP Trap을 통한 관리 기능 제공
- SNTP 및 SYSLOG 지원 및 In/Out 트래픽 통계 제공
- GUI용 이더넷 관리 포트 및 Serial 콘솔 제공
- 전원 이중화 지원 및 1U Rackmount 샤시 제공

필터링 옵션

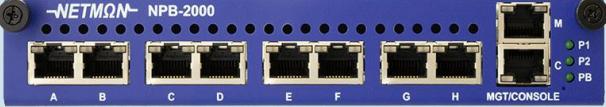
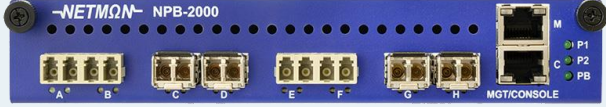
- Ethertype
- Src-MAC / Dst-MAC
- Src IP / Dst-IP
- TCP / UDP protocol
- Src-Port / Dst-Port
- VLAN ID
- IPv4 / IPv6
- User Defined Byte (UDB)

적용분야

- Deep Packet Inspection (DPI)
- Intrusion Detection & Prevention (IDS & IPS)
- WAN acceleration
- Firewall
- QOS System
- DDOS System
- Proxy System
- VPN gateway devices

넷몬 NPB2000-Bypass

Ordering Information

Model	Part Number	Port & Interface		Option
NPB2000 Bypass	 <p style="text-align: center;">NB-TTTT</p>	Network A,B	RJ45 interface	Multi mode, Single mode
		Monitor C,D	RJ45 interface	
		Network E,F	RJ45 interface	
		Monitor G,H	RJ45 interface	
		Monitor J,K	RJ45 interface	
	 <p style="text-align: center;">NB-MMMM</p>	Network A,B	LC interface	Multi mode, Single mode
		Monitor C,D	SFP interface	
		Network E,F	LC interface	
		Monitor G,H	SFP interface	
		Monitor J,K	RJ45 interface	

Specification

Network Port Interface	LC or RJ45 UTP
Monitor Port Interface	SFP or RJ45 UTP
Power Input	2.0 A @12VDC
Operating Temperature	0 °C ~ 50 °C
Storage Temperature	-20 °C ~ 70 °C
Relative Humidity	10 ~ 90% , No condensing
Weight [g]	본체 : 1.725 kg / 모듈 : 0.730 kg
Dimension [W x D x H]	482.6 mm x 356.0 mm x 44.5 mm
Install Type	1U Rack mount